

Filtro a "Y" in acciaio DN 350-700



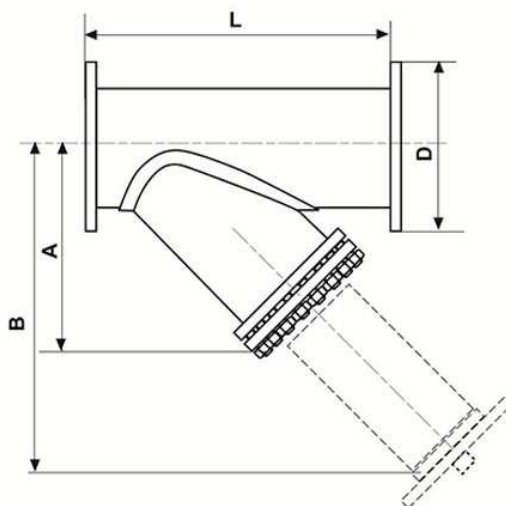
Tutte le valvole a filtro tipo "Y" offerte da SAINT-GOBAIN PAM sono progettate per:

- Proteggere le valvole installate a valle, trattenendo tutti i detriti che potrebbero essere convogliati dal fluido all'interno della tubazione.
- Per ottenere le migliori prestazioni idrauliche e anche un'efficace protezione nel sistema di distribuzione dell'acqua, grazie alla sua forma del corpo a "Y" e alla posizione della cartuccia filtrante.

Gamma

- Dal DN350 al DN700.
- Progettati per PFA 16 bar. PFA 25 bar a richiesta.
 - Flange in conformità alla EN 1092-1.

Dimensioni e pesi



DN	PN	L	D	A	B	Peso	Codici
mm	bar	mm	mm	mm	mm	kg	
350	10	980	505	590	1060	203	RCB35QABHL
350	16	980	520	590	1060	234	RCB35QAAHL
400	10	1100	565	670	1195	275	RCB40QABHL
400	16	1100	580	670	1195	313	RCB40QAAHL
450	10	1200	615	740	1320	341	RCB45QABHL
450	16	1200	640	740	1320	393	RCB45QAAHL

PROTEZIONE CONDOTTE
VALVOLE
DN 350 - 700



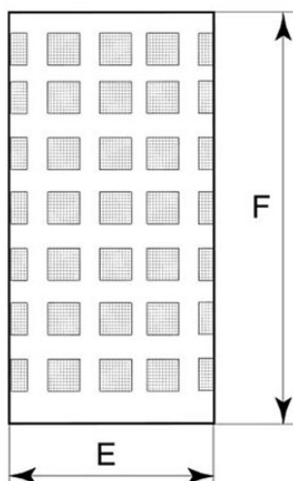
01/07/2021

IAPFIFYACCIM00

DN	PN	L	D	A	B	Peso	Codici
mm	bar	mm	mm	mm	mm	kg	
500	10	1250	670	800	1425	400	RCB50QABHL
500	16	1250	715	800	1425	475	RCB50QAAHL
600	10	1450	780	935	1665	541	RCB60QABHL
600	16	1450	840	935	1665	711	RCB60QAAHL
700	10	1650	895	1080	1920	774	RCB70QABHL
700	16	1650	910	1080	1920	912	RCB70QAAHL

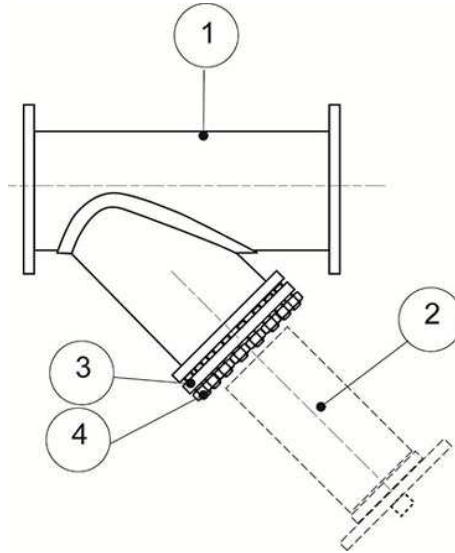
Cartuccia filtrante

L'elemento filtrante è uno schermo a maglia di dimensione 2 mm, supportato all'interno di una lamiera cilindrica di 1 mm di spessore, con area di apertura quadrata di sezione 10 mm x 10 mm.



DN	E	F
mm	mm	mm
350	306	592
400	341	672
450	386	742
500	431	802
600	525	952
700	620	1092

Materiali e rivestimento



Numero	Descrizione	Materiale	Rivestimento
1	Corpo	Acciaio EN 10025 S235JR	Epossidico 250 micron
2	Elemento filtrante	Acciaio tipo Z6 CN 18-9	
3	Coperchio dotato di un tappo di scarico da ½ pollice	Acciaio EN 10025 S235JR	Epossidico 250 micron
4	Viti e bulloni	Acciaio EN 10025 Grado 6/8	zincatura

Caratteristiche idrauliche

Calcolo della perdita di carico

Con il coefficiente di portata "Kv" è possibile determinare la perdita di carico all'interno del filtro applicando la formula sotto riportata:

$$\Delta P = \frac{Q^2}{Kv^2}$$

con ΔP = caduta di pressione in bar, Q = portata in m³/h, Kv = coefficiente di portata in m³/h

Kv a filtro nuovo

DN	350	400	450	500	600	700
Kv	1790	2341	2961	3661	5275	7184

Installazione

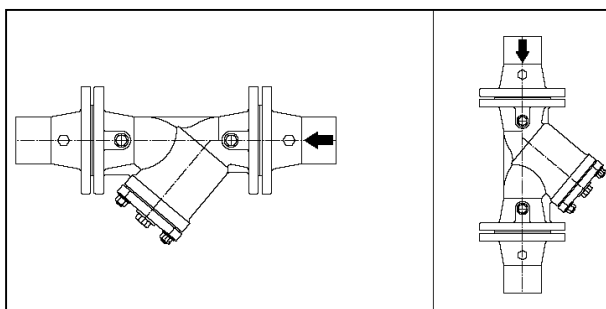
Il filtro a doppia flangia a "Y" deve essere installato sul lato di monte della valvola da proteggere.

In fase di installazione rispettare le seguenti indicazioni:

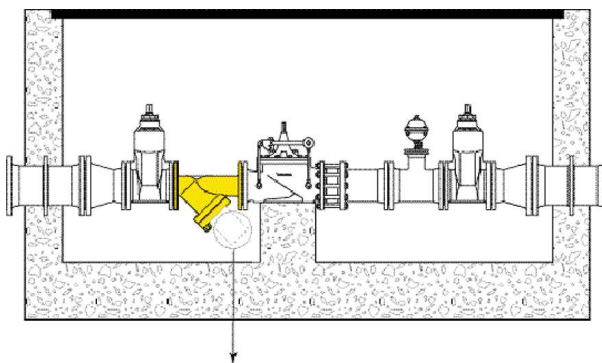
- Sul corpo valvola una freccia indica la circolazione dell'acqua all'interno della cartuccia filtrante.
- La cartuccia filtrante deve essere posizionata in basso, per la pulizia e lo scarico.

I filtri a Y vengono di norma installati in posizione orizzontale, l'installazione in posizione verticale è possibile con flusso dall'alto verso il basso. In ogni caso fare riferimento alle figure sottostanti in cui il verso del flusso è indicato dalla freccia.

Tipica installazione di un filtro a "Y"



Attenzione: Prima dell'installazione del filtro a "Y" nella camera della valvola, fare attenzione a lasciare spazio sufficiente per rimuovere la cartuccia filtrante per la manutenzione



Manutenzione

La cartuccia filtrante deve essere regolarmente ispezionata e pulita.

Dopo ogni lavorazione sulla condotta o danno subito, deve essere sistematicamente ispezionata e ripulita da tutti i detriti. Fare attenzione alle attività di lavaggio della tubazione al fine di non danneggiare la cartuccia del filtro.

Dopo la rimozione della cartuccia filtrante, nelle fasi rimontaggio si consiglia di avvitare i bulloni con sequenza a stella, al fine di ottenere una perfetta compressione della guarnizione di tenuta tra corpo e coperchio.

La cartuccia filtrante e la sua guarnizione di tenuta sono sostituibili con appositi kit di ricambio.