

VALVOLE DI RITEGNO A CLAPET – SEDE DRITTA – PN16

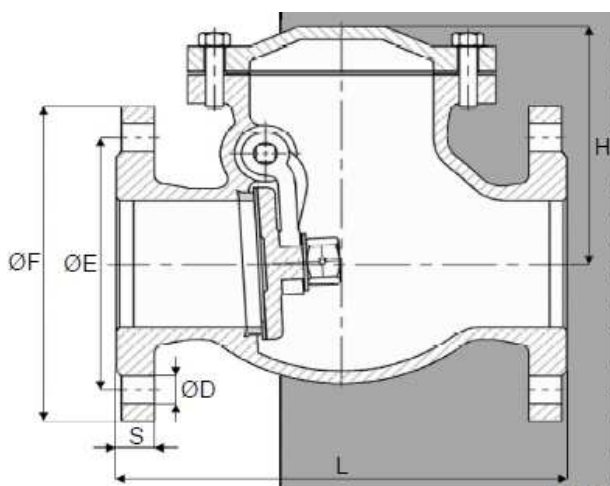


Questa valvola di ritegno è concepita per le reti di adduzione e distribuzione d'acqua e le stazioni di pompaggio. È dotata di un elemento basculante che opera su una sede di tenuta inclinata, con la garanzia di una sezione idraulica di passaggio integrale, ad ampia apertura. Il design dell'otturatore assicura una perfetta tenuta con bassi valori di pressione e un funzionamento silenzioso.

Gamma

La valvola è disponibile dal DN50 al DN300, con PFA 16 bar e foratura flange ISO PN16.

Dimensioni and masse



DN	ØF	ØE	S	NxØD	H	L	Massa	Codici PN16
mm	mm	mm	mm	mm	mm	mm	kg	
50	165	125	20	4x18	127	200	18	254893
65	185	145	20	4x18	137	240	21	254894
80	200	160	22	8x18	150	260	28	254458

PROTEZIONE RETI
VALVOLE DI RITEGNO
 DN 50 - 300

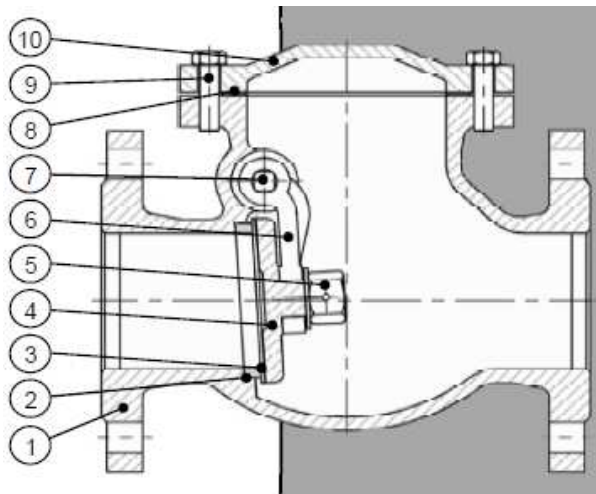


13/03/2020

IAPRICLADRIVI00

DN	ØF	ØE	S	NxØD	H	L	Massa	Codici PN16
mm	mm	mm	mm	mm	mm	mm	kg	
100	220	180	24	8x18	164	300	36	254459
125	250	210	26	8x18	185	350	52	Consultarci
150	285	240	26	8x23	205	400	62	254460
200	340	295	30	12x23	249	500	108	254471
250	405	355	32	12x27	305	600	191	Consultarci
300	460	410	32	12x27	333	700	305	267899

Materiali e rivestimento



Item	Descrizione	Materiale	Rivestimento
1	Corpo	Ghisa GG 25	Epossidico 200µ Mini
2	Seggio	Ottone	-
3	Tenuta otturatore	Ottone	EPDM (opzionale)
4	Otturatore	Ghisa GG 25	Epossidico 200µ Mini
5	Dado	Acciaio al carbonio	
6	Leva	Ghisa GG 25	Epossidico 200µ Mini
7	Perno	Ghisa Sferoidale GGG 40	
8	Guarnizione	EPDM	
9	Bullone	Acciaio al carbonio	
10	Cappello	Ghisa GG 25	Epossidico 200µ Mini

Nota: disponibile con tenuta in EPDM (consultarci)

Conformità alle norme

- Scartamento tra flange: EN 558-1 Serie 48 - ISO 5752 serie 48
- Flange: PN16 secondo EN 1092-2 - ISO 7005-2
- Norma di prodotto: **EN 12334**
- Collaudo: API598

Certificati di alimentarietà per le componenti a contatto con l'acqua potabile: D.M. 174.

Marchatura

Sul corpo (di fusione):

- Materiale del corpo
- DN / PN
- Direzione del fluido
- Marchio di produzione

Installazione, utilizzo e manutenzione

La valvola di ritegno a Clapet può essere installata orizzontalmente o verticalmente con il senso del flusso verso l'alto, rispettando la direzione indicata dalla freccia di direzione del flusso marcata sul corpo. L'installazione della valvola sulla condotta viene realizzata tramite un giunto di smontaggio e un giunto di tenuta flangia-flangia. Il cappello di copertura, situato sulla parte superiore della valvola, permette di verificare lo stato dell'otturatore e la sua eventuale sostituzione senza alcuna rimozione del corpo.

Temperatura limite dell'acqua: 0-100° C

Le valvole di ritegno a Clapet non necessitano di particolare manutenzione; in ogni caso, si consiglia di effettuare un intervento di ispezione almeno una volta l'anno. Le operazioni di manutenzione risultano agevoli grazie all'installazione nella parte inferiore della valvola di un tappo di spurgo.