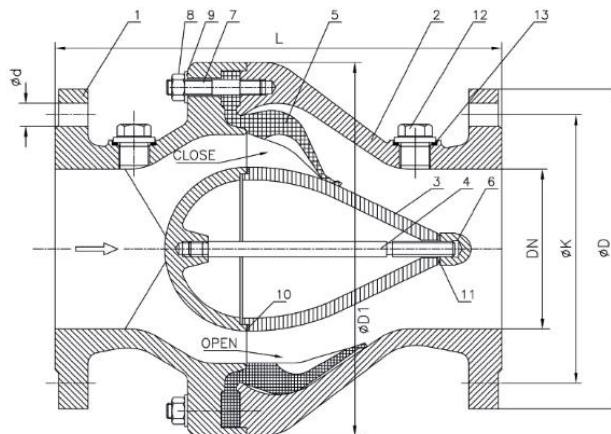


VALVOLA DI RITEGNO A DIAFRAMMA DN 50-400 PN10-16 (TIPO IDROSTOP)



- Valvola centrica di non ritorno con tenuta morbida per una chiusura completa, veloce e silenziosa del flusso in contro-corrente;
- Prodotta e testata in conformità alla norma EN 1074-3;
- Tenuta elastica in accordo alla norma EN 12334;
- Ampio range di applicazioni;
- Installabile in tutte le posizioni;
- Previene il colpo d'ariete;
- Smorzamento ottimale dei picchi di pressione per mezzo del diaframma elastico precompresso;
- Senza parti meccaniche in movimento;
- Due prese filettate che permettono l'installazione di un bypass;
- Scartamento secondo la norma EN 558-1 serie base 48 (DIN 3202, F6);
- Estremità flangiata secondo EN 1092-2 PN 10/16;
- Chiusura completa anche a piccole differenze di pressione – 0,5 bar;
- Velocità raccomandata 2-4 m/s;
- Temperatura massima operativa: 60° C.

Dimensioni e pesi



DN	D	L1 serie 48	D1	d PN10 / PN16	ØK PN10	ØK PN16	n N.° bulloni	Peso	Codici (versione standard)	
									PN 10	PN 16
mm	mm	mm	mm	mm	mm	mm		kg		
50	165	200	175	19	125	125	4	14,1	...	
65	185	240	220	19	145	145	4	16,0	...	
80	200	260	220	19	160	160	8	24,0	...	
100	220	300	292	19	180	180	8	39,0	267468	
125	250	350	292	19	210	210	8	41,0	267469	
150	285	400	292	23	240	240	8	43,0	267470	
200	340	500	380	23	295	295	8 / 12	101,0	...	267471
250	405	600	446	23 / 28	355	350	12	146,0
300	460	700	550	23 / 28	410	400	12	251,0
350	505	800	645	23 / 28	470	460	16	352,0
400	565	900	720	28 / 31	525	-	16	423,0	...	-

PROTEZIONE CONDOTTE ACQUA DN 50-400		24/06/2019
		IAPRIDIAIDRIM00

Materiali e rivestimenti

Versione STANDARD – Applicazione per Acqua Potabile

Corpo: Ghisa sferoidale GJS-400-15 (GGG-40);
Sede: Ghisa sferoidale GJS-400-15 (GGG-40);
Vite della sede: Acciaio inox A2 EN ISO 3506;
Diaframma: EPDM;
Viti: Acciaio inox A2 EN ISO 3506;
Rivestimento epossidico interno ed esterno spessore minimo 250 µm conforme alle specifiche GSK.

Versione RINFORZATA – Applicazione per Acqua Potabile

Corpo: Ghisa sferoidale GJS-400-15 (GGG-40);
Sede: Ghisa sferoidale GJS-400-15 (GGG-40);
Vite della sede: Acciaio inox A4 EN ISO 3506;
Diaframma: EPDM;
Viti: Acciaio inox A4 EN ISO 3506;
Rivestimento epossidico interno ed esterno spessore minimo 300 µm conforme alle specifiche GSK.

Test e Certificazioni

Test finali di produzione in conformità alla norma EN 12266:

Test in pressione del corpo: 24,0 bar
- Con aria fino al DN 200 → classe A
- Con acqua dal DN 250 al DN 400 → classe A

Test in pressione della tenuta: 17,6 bar
- Con aria fino al DN 200 → classe A
- Con acqua dal DN 250 al DN 400 → classe A

Gomma EPDM e rivestimento epossidico idonei al contatto con acqua potabile in accordo a test nazionali ed internazionali.

Raccomandazioni di installazione

Installabile in tutte le posizioni; prima e dopo i sistemi di pompaggio.