

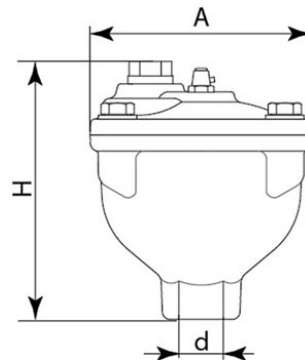
Valvola automatica di sfiato a singola funzione per il degasaggio

AIREX Singola Funzione Tipo 100

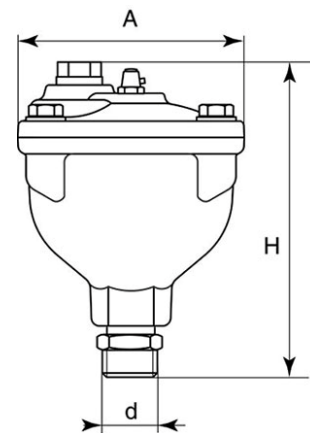
Sfiato disponibile in 4 configurazioni: Tipo 100, Tipo 110, Tipo 111, Tipo 112 e Tipo 113

Lo sfiato automatico di degasaggio AIREX a singola funzione viene utilizzato su condotte in pressione per l'espulsione di aria o emulsione di aria e acqua accumulate durante il normale servizio. Deve essere installato su ogni picco presente del tracciato altimetrico della condotta, inteso come cambio di pendenza.

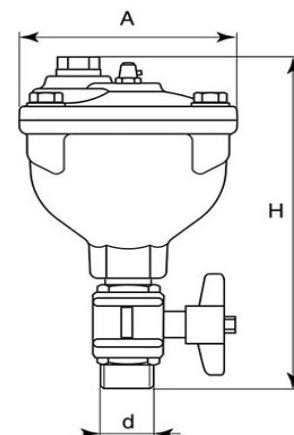
Tipo 100 - Semplice



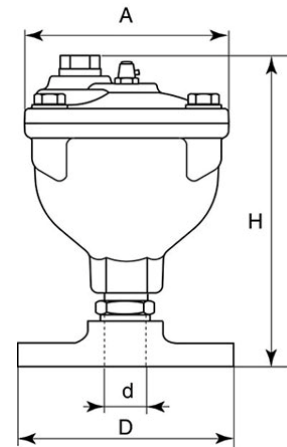
Tipo 110 – Con nipplo



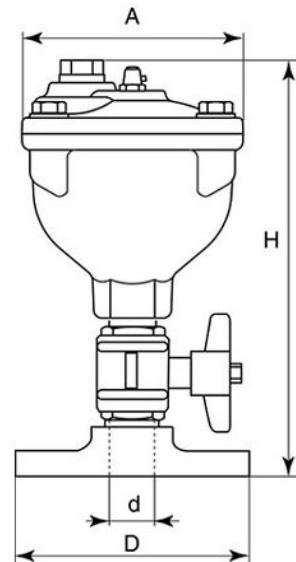
Tipo 111 – Con valvola a sfera



Tipo 112 – Con nipplo e flangia asolata multi DN



Tipo 113 – Con valvola a sfera e flangia asolata multi DN



Descrizione	PFA	DN	D	A	H	Massa	Codici
<i>Tipo</i>	<i>bar</i>	<i>Pollici</i>	<i>mm</i>	<i>mm</i>	<i>mm</i>	<i>kg</i>	
100	16	$\frac{3}{4}$ "	-	138	161	4.5	204001
100	25	$\frac{3}{4}$ "	-	138	161	4.5	204003
100	16	1"	-	138	161	4.5	204005
100	25	1"	-	138	161	4.5	204007
110	16	$\frac{3}{4}$ "	-	138	184	4.5	RCF07AEAH
110	25	$\frac{3}{4}$ "	-	138	184	4.5	RCF07AEDH
110	16	1"	-	138	184	4.5	RCF10AEAH
110	25	1"	-	138	184	4.5	RCF10AEDH
111	16	$\frac{3}{4}$ "	-	138	230.5	4.5	RCF07BAAH
111	25	$\frac{3}{4}$ "	-	138	230.5	4.5	RCF07BNDH
111	16	1"	-	138	230.5	4.5	RCF10BNAH
111	25	1"	-	138	230.5	4.5	RCF10BNDH
110	25	1"	-	138	184	4.5	RCF10AEAH

PROTEZIONE DELLE RETI
VALVOLE DI SFIATO
 $\frac{3}{4}$ " – 1" / DN 40 - 100



11/02/2020

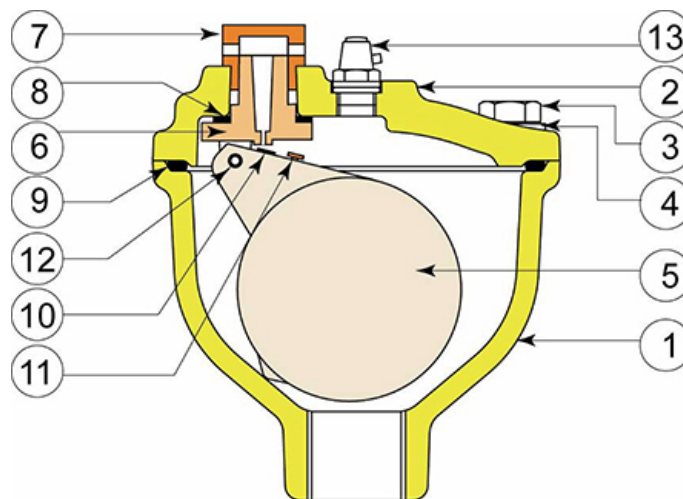
IAPSTAIRSINLA00

Descrizione	PFA	DN	D	A	H	Massa	Codici
<i>Tipo</i>	<i>bar</i>	<i>Pollici</i>	<i>mm</i>	<i>mm</i>	<i>mm</i>	<i>kg</i>	
111	16	$\frac{3}{4}$ "	-	138	230.5	4.5	RCF07BAAH
111	25	$\frac{3}{4}$ "	-	138	230.5	4.5	RCF07BNDH
111	16	1"	-	138	230.5	4.5	RCF10BNAH
111	25	1"	-	138	230.5	4.5	RCF10BNDH

Descrizione	PFA	DN Flangia	DN	D	A	H	Massa	Codici
<i>Tipo</i>	<i>bar</i>	<i>mm</i>	<i>Pollici</i>	<i>mm</i>	<i>mm</i>	<i>mm</i>	<i>kg</i>	
112	16	40/50/60/65*	1"	186	215	138	10.1	RCA40AFAH
112	25	40/50/60/65*	1"	186	215	138	10.1	RCA40AFDH
112	16	80/100*	1"	220	218	138	10.0	204010
112	25	80*	1"	220	218	138	-	Consultarci
112	25	100	1"	235	218	138	-	Consultarci
113	16	40/50/60/65*	1"	186	262.5	138	10.1	RCA40BTXH
113	25	40/50/60/65*	1"	186	262.5	138	10.1	RCA40BTCH
113	16	80/100*	1"	220	265.5	138	10.5	181190
113	25	80*	1"	220	265.5	138	11.0	204009
113	25	100	1"	235	265.5	138	12.0	181597

(*) DN 40-50-60-65 or 80-100: flange asolate multi DN

Materiali e rivestimenti



Numero	Descrizione	Materiale	Rivestimento
1	Corpo	Ghisa sferoidale GS 400-15	Resina epossidica Blue minimo 250 micron
2	Coperchio		
3	Vite	Acciaio inox A2	
4	Rondella	Acciaio inox A2	
5	Galleggiante	ABS	
6	Ugello	Poliammide	
7	Dado forato*	Poliammide	
8	Guarnizione piana	EPDM	

PROTEZIONE DELLE RETI VALVOLE DI SFIATO

¾" – 1" / DN 40 - 100



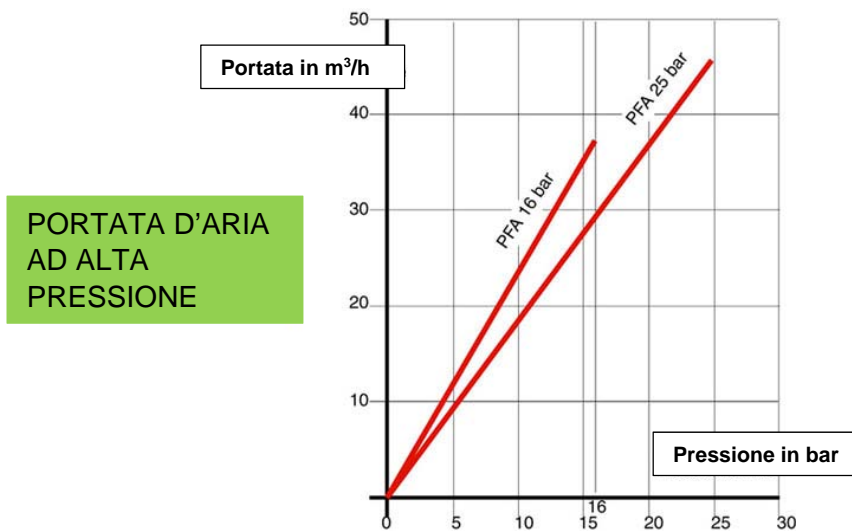
11/02/2020

IAPSTAIRSINLA00

Numero	Descrizione	Materiale	Rivestimento
9	O ring	EPDM	
10	Guarnizione	EPDM	
11	Vite di regolazione	Acciaio inox A2	
12	Perno	Acciaio inox A2	
13	Valvolina di sfiato	Ottone	

(*) giallo per PN16, bianco per PN25

Prestazioni



Normative

Collaudo idraulico

Ogni sfiato è testato singolarmente per verificarne la conformità alla EN 1074-1/4:

- Prova di tenuta del galleggiante alla minima pressione dichiarata, in conformità alla EN 1074-1/4: 0,5 bar.

Test sul prodotto:

- Controllo della verniciatura in conformità alla UNI EN 14901: test spessore, test di porosità (Holiday Test), test di resistenza meccanica (Impact Test), test polimerizzazione (MIBK test).

Conformità alle norme

Prodotto:

- EN 1074-1
- EN 1074-4

Flange di collegamento:

- EN 1092-2
- ISO 7005-2

PROTEZIONE DELLE RETI
VALVOLE DI SFIATO
¾" – 1" / DN 40 - 100



11/02/2020

IAPSTAIRSINLA00

Compatibilità con l'acqua potabile:

- D.M. 174 per le parti applicabili
- Conformità alle normative estere: KTW (Germania), WRC (UK), ACS (Francia)

Marchatura

Sul corpo in conformità alla EN 19:

- Tipo di ghisa sferoidale
- Codice modello
- Logo produttore
- Data fusione

Sull'etichetta in conformità alla EN 19:

- Diametro nominale in mm (DN)
- Pressione nominale in mm (PN)
- Pressione di Funzionamento Ammissibile (PFA)
- Codice prodotto
- Marchio del produttore

Dimensionamento

La pressione di funzionamento ammissibile (PFA) dello sfiato viene scelta in base a quella della condotta sulla quale viene installato. È inoltre necessario verificare che le temperature di esercizio siano comprese tra 0°C e 40°C.

La portata massima che lo sfiato riesce ad espellere dipende dalla PFA dello sfiato ed è calcolata secondo la formula:

$$Q = v \times A$$

dove "v" è la velocità di uscita dell'aria da un piccolo orifizio (misurata sperimentalmente: 195 m/s) con pressione maggiore di 1,3 bar.

PFA	Diametro orifizio (mm)	Portata massima (m³/h)
25	1,75	1,69
16	2,25	2,79

Per stabilire se uno sfiato solo è sufficiente, occorre valutare la quantità di aria da evacuare: essa dipende dal tipo di organi presenti in adduzione (es. pompe di spinta) e dalla solubilità dell'aria in acqua (coefficiente di Bunsen, funzione di temperatura e pressione).

Istruzioni per l'uso

Immagazzinamento

Gli sfiati devono essere immagazzinati, se possibile, in luoghi coperti, il più possibile al riparo dal sole, dalla pioggia ed in generale dagli agenti atmosferici. Inoltre bisogna evitare che le guarnizioni vengano in contatto con polvere o terra.

<p>PROTEZIONE DELLE RETI VALVOLE DI SFIATO $\frac{3}{4}$" – 1" / DN 40 - 100</p>		<p>11/02/2020</p> <hr/> <p>IAPSTAIRSINLA00</p>
---	---	---

Installazione

Lo sfiato automatico di degasaggio deve essere installato nei tratti in salita e/o in discesa, in cui la condotta presenta una variazione della pendenza, in questo modo vengono eliminate le sacche d'aria presenti nei punti alti della condotta o in movimento all'interno della stessa.

Manutenzione

Al fine di garantire la possibilità di successive ispezioni e/o manutenzioni, è necessario installare tra la condotta e lo sfiato un organo di sezionamento manuale, ad esempio una saracinesca oppure una valvola a farfalla. Lo scopo è quello di garantire la possibilità di smontaggio della valvola, mantenendo in esercizio la condotta.