

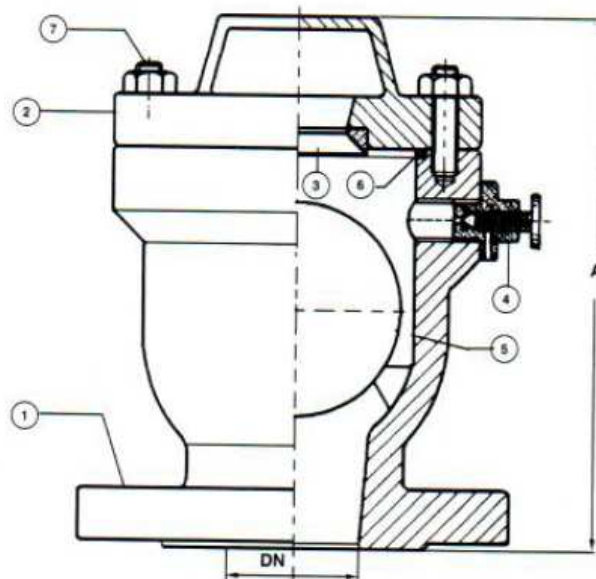
Valvola automatica di sfiato a doppia funzione per il riempimento e svuotamento delle reti

SFIATO Doppia Funzione tipo SIENA DN 50-200 PN10-16-25-40



Valvola di sfiato a Doppia Funzione: il dispositivo viene installato sulle condotte idriche per evacuare grandi quantità di aria durante la fase di riempimento delle stesse e permettere l'ingresso di grandi quantità d'aria durante lo svuotamento, per contenere la depressione e l'effetto vuoto.

Dimensioni, pesi e materiali



Dimensioni, pesi e codici

DN	PN	A	Peso	Codici
<i>mm</i>		<i>mm</i>	<i>kg</i>	
50	10-40	200	10	Consultarci
65	10-16	250	14	Consultarci
	25-40	250	14	Consultarci
80	10-16	250	16	Consultarci
	25-40	250	18	Consultarci

DN	PN	A	Peso	Codici
<i>mm</i>		<i>mm</i>	<i>kg</i>	
100	10-16	265	21	Consultarci
	25-40	265	24	Consultarci
150	10-16	300	28	Consultarci
	25-40	300	32	Consultarci
200	10	340	50	Consultarci
	16	340	50	Consultarci
	25	340	55	Consultarci
	40	340	55	Consultarci

Flange in conformità alla EN 1092-2 e alla ISO 7005

Materiali

Item	DN	Descrizione	Combinazioni materiali		
	<i>mm</i>		PN10-16	PN25	PN40
1	50	Corpo	Ghisa GJL 250		
	65-200		Ghisa GJL 250	Ghisa Sferoidale GJS 400	
2	50	Coperchio	Ghisa GJL 250		
	65-200		Ghisa GJL 250	Ghisa Sferoidale GJS 400	
3	50-200	Anello di tenuta	Ottone		
4	50-200	Sfiatatoio	Ottone		
5	50-200	Galleggiante	Lamiera rivestita in EPDM		
6	50-200	Guarnizione O-ring	EPDM		
7	50-200	Bulloni	Acciaio zincato		

Rivestimento in polvere epossidica RAL 5015 applicata elettrostaticamente con spessore minimo standard di 100 micron
Altri spessori del rivestimento disponibili su richiesta.

Norme e conformità

Collaudi e test

Ogni sfiato è testato secondo UNI 12266

Conformità alle norme

Prodotto secondo EN 1074-1/4

Foratura delle flange di collegamento:

- EN 1092-2
- ISO 7005-2

Alimentarietà con certificati rilasciati da ente terzo:

- D.M. 174 del 6 aprile 2004