

## Saracinesca GATEWAY Corpo Piatto

Serie 14 – F4



Saracinesca Corpo Piatto:

- Scartamento ridotto tra le flange serie 14 (0.4 DN+ 150mm)
- Gamma: DN40-300 PN10-16
- Fornita ad albero nudo con accessori di comando opzionali

### Applicazioni:

- Sezionamento di condotte convoglianti acqua potabile o grezza, fino a 16 bar di PFA
- Acqua avente temperatura fino a +50 °C
- Per installazione verticale o orizzontale
- Per installazione in cameretta oppure interrata

### Gamma e codici:

<b>DN</b>	<b>Senso di chiusura</b>	<b>Descrizione</b>	<b>Codici PN10</b>	<b>Codici PN16</b>
<i>mm</i>		<i>Versione</i>		
40	Orario	Albero nudo	Consultarci	Consultarci
50	Orario	Albero nudo	RJA50BBCH1	RJA50BBCH1
65	Orario	Albero nudo	RJA65BBCH1	RJA65BBCH1
80	Orario	Albero nudo	RJA80BBCH1	RJA80BBCH1
100	Orario	Albero nudo	RJB10BBCH1	RJB10BBCH1
125	Orario	Albero nudo	RJB12BBCH1	RJB12BBCH1
150	Orario	Albero nudo	RJB15BBCH1	RJB15BBCH1
200	Orario	Albero nudo	RJB20BBBH1	RJB20BBAH1
250	Orario	Albero nudo	RJB25BBBH1	RJB25BBAH1
300	Orario	Albero nudo	RJB30BBBH1	RJB30BBAH1

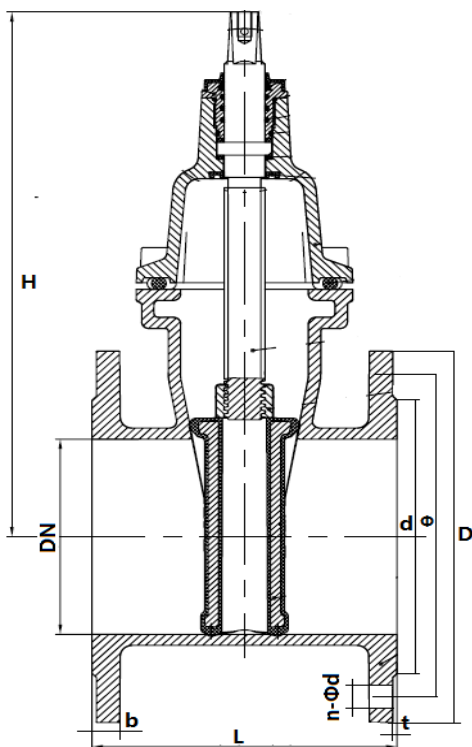
**VALVOLE DI  
SEZIONAMENTO  
SARACINESCHE GATEWAY  
DN 40 - 300**



12/11/2020

**IASSAGWPSTDJM01**

**Dimensioni, pesi e numero di giri**



Flange ISO PN10 o PN16

DN	L	n- $\Phi$ d PN10	n- $\Phi$ d PN16	d	$\Phi$ PN10	$\Phi$ PN16	D	t	b	H	Giri di manovra	Massa PN10	Massa PN16
mm	mm	mm	mm	mm	mm	mm	mm	mm	mm	mm		kg	kg
40	140	4- $\Phi$ 19	4- $\Phi$ 19	84	110	110	150	3	19	200	13.5	9.4	9.4
50	150	4- $\Phi$ 19	4- $\Phi$ 19	99	125	125	165	3	19	223	14.5	9.8	9.8
65	170	4- $\Phi$ 19	4- $\Phi$ 19	112	145	145	185	3	19	255	14.5	11.2	11.2
80	180	8- $\Phi$ 19	8- $\Phi$ 19	132	160	160	200	3	19	277	17	13.2	13.2
100	190	8- $\Phi$ 19	8- $\Phi$ 19	156	180	180	220	3	19	325	22	17.7	17.7
125	200	8- $\Phi$ 19	8- $\Phi$ 19	184	210	210	250	3	19	368	26	25.2	25.2
150	210	8- $\Phi$ 23	8- $\Phi$ 23	210	240	240	285	3	19	403	32	31.1	31.1
200	230	8- $\Phi$ 23	12- $\Phi$ 23	266	295	295	340	3	20	495	35	54.1	54.1
250	250	12- $\Phi$ 23	12- $\Phi$ 28	319	350	355	400	3	22	588	43	75.2	75.2
300	270	12- $\Phi$ 23	12- $\Phi$ 28	370	400	410	460	4	24,5	677	52	109.0	109.0

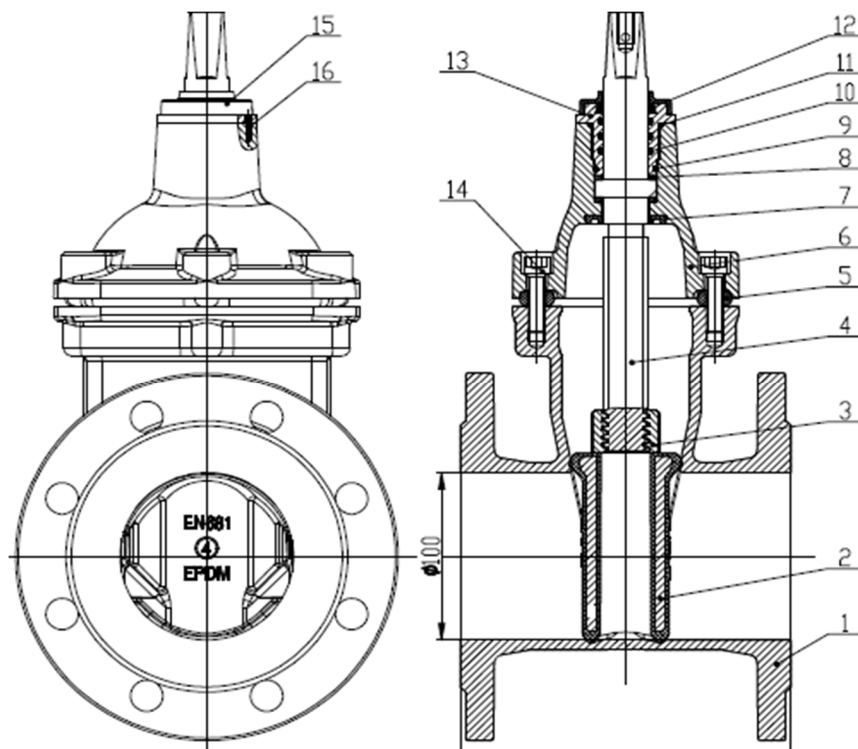
**VALVOLE DI  
SEZIONAMENTO  
SARACINESCHE GATEWAY**  
DN 40 - 300



12/11/2020

**IASSAGWPSTDJM01**

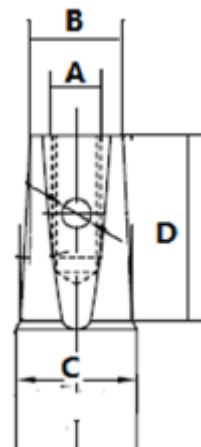
**Materiali e rivestimenti**



Item	Descrizione	Materiale	Rivestimento
1	Corpo	Ghisa sferoidale EN GJS 500-7 secondo EN 1563	Epossidico Blue RAL 5050 spessore minimo 250 micron secondo EN 14901
2	Cuneo	Ghisa sferoidale EN GJS 500-7 secondo EN 1563	EPDM secondo EN 681-1 applicato sulla ghisa sferoidale
3	Boccola della vite	Ottone CuZn40Pb2 secondo. EN12164	-
4	Albero di manovra	Acciaio inox AISI 420 (X20Cr13) secondo EN10088-3	-
5	Guarnizione	EPDM secondo EN 681-1	-
6	Coperchio	Ghisa sferoidale EN GJS 500-7 secondo EN 1563	Epossidico Blue RAL 5050 spessore minimo 250 micron secondo EN 14901
7	Tenuta coperchio	EPDM secondo EN 681-1	-
8	Distanziatore albero	PTFE	-
9	O-ring	EPDM secondo EN 681-1	-
10	O-ring	EPDM secondo EN 681-1	-
11	O-ring	EPDM secondo EN 681-1	-
12	Collare parapolvere	EPDM secondo EN 681-1	-
13	Dado di manovra	Ottone CuZn40Pb2 secondo. EN12164	-
14	Bullone	Acciaio inox AISI 304	Colla EVA a riempimento
15	Rivestimento Dado	EPDM secondo EN681-1	-
16	Vite	Acciaio inox AISI 304	-

## Dimensioni stelo di manovra

DN	A	B	C	D
mm		mm	mm	mm
40	M6	14.3x14.3	Φ20	29
50	M6	14.3x14.3	Φ24	29
65	M10	17.3x17.3	Φ24	33
80	M10	17.3x17.3	Φ24	33
100	M10	19.3x19.3	Φ28	38
125	M10	19.3x19.3	Φ28	38
150	M10	19.3x19.3	Φ28	38
200	M10	24.3x24.3	Φ30	42
250	M12	27.3x27.3	Φ36	47
300	M12	27.3x27.3	Φ36	47



## Normative e certificazioni

### Collaudo idraulico:

Le saracinesche GATEWAY sono testate singolarmente in pressione su un banco di prova idraulica prima della loro uscita dallo stabilimento, conformemente alle norme EN12266 e EN1074:

- Prova di resistenza e di tenuta del corpo a 1,5 volte la PFA/PN (valvola aperta);
- Prova di tenuta del cuneo gommato da entrambi i lati a 1,1 volte la PFA/PN (valvola chiusa).

DN	Tenuta corpo		Tenuta Otturatore	
	Pressione di collaudo	Durata test	Pressione di collaudo	Durata test
DN40-50	24 bar	15 s	17.6 bar	15 s
DN65-150	24 bar	60 s	17.6 bar	60 s
DN200-300	24 bar	120 s	17.6 bar	120 s

“Bollino Controllo Qualità” applicato sul coperchio a seguito di collaudo positivo.

### Test sul prodotto:

- Controllo della coppia di manovra massima (MOT=1xDN) e della coppia di resistenza minima ammissibile (mST=2xDN) come da norma EN1074-2.
- Controllo della verniciatura secondo EN 14901: test spessore, test di porosità (holiday test), test di resistenza meccanica (impact test), test polimerizzazione (MIBK test).

**VALVOLE DI  
SEZIONAMENTO  
SARACINESCHE GATEWAY  
DN 40 - 300**



12/11/2020

**IASSAGWPSTDJM01**

**Conformità alle norme:**

Prodotto:

- EN 1074-1 e 2
- ISO 7259

Collaudi in stabilimento:

- EN12266
- EN1074

Scartamento in accordo a:

- ISO 5752 serie 14
- EN 558 serie 14

Foratura delle flange di collegamento:

- EN 1092-2
- EN 7005-2

Rivestimento epossidico:


- UNI EN 14901

Alimentarietà:

- DM 6 aprile 2004 n. 174 nelle parti applicabili.

**Marcature:**

Sul corpo e coperchio:

- Norma di riferimento: EN 1074-2.
- Diametro nominale in mm (DN);
- Pressione nominale in bar (PN);
- Codice fonderia
  
- Logo PAM 
  
- Data di produzione
- Tipo di ghisa sferoidale GJS 500-7;

Sul cuneo:

- Norma di riferimento: EN 681-1;
- Elastomero EPDM tipo WA – Durezza Shore
- Codice produttore
- Diametro nominale (DN) in mm e pollici;
- Pressione nominale in bar (PN);
- Anno e mese di fabbricazione;

Tracciabilità:

- Etichetta adesiva sul corpo con codice a barre



**VALVOLE DI  
SEZIONAMENTO  
SARACINESCHE GATEWAY**  
DN 40 - 300



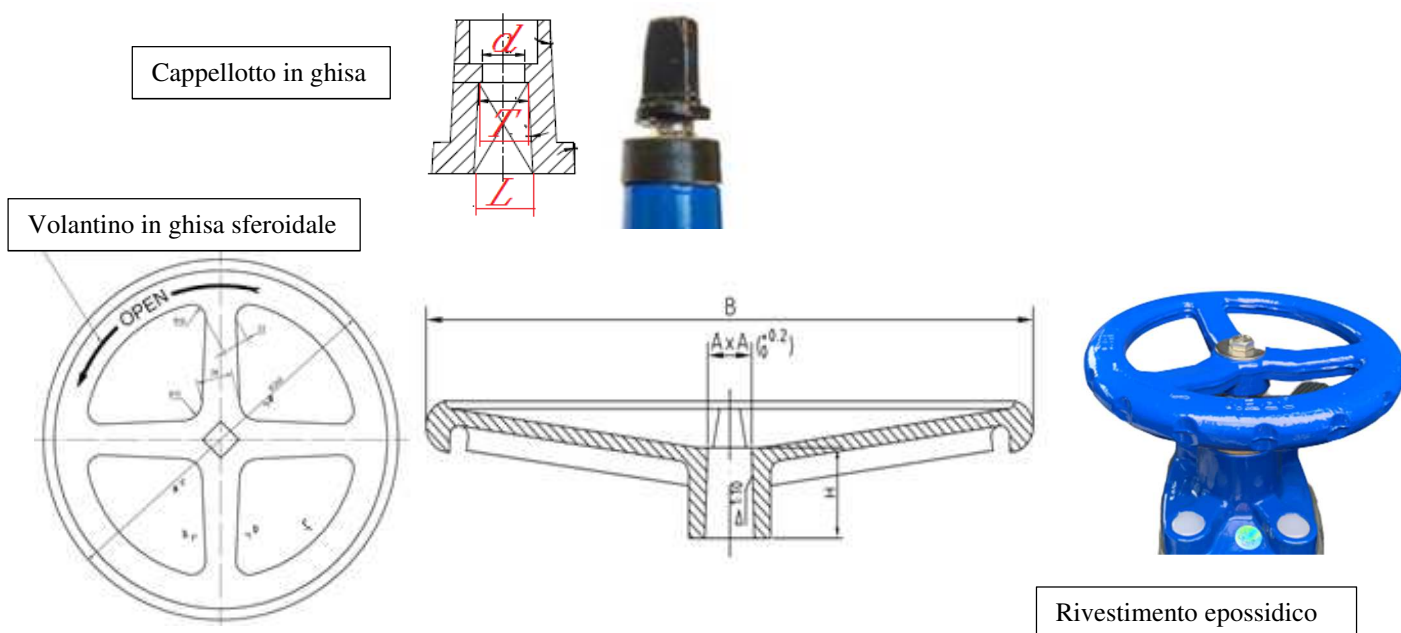
12/11/2020

**IASSAGWPSTDJM01**

**Certificati:**

- Certificato di Prodotto per la conformità della valvola alla EN 1074-1/2 rilasciato da Ente Terzo accreditato secondo EN 17065;
- Certificato di Prodotto per la conformità del rivestimento epossidico alla EN 14901 rilasciato da Ente Terzo accreditato secondo EN 17065;
- Certificati di conformità al D.M. 174 (per le parti applicabili) degli elementi a contatto con l'acqua potabile rilasciati da Ente Terzo accreditato

**Dimensioni e codici accessori di manovra**



DN	Cappello				Volantino		
	$\Phi d$	T	L	Codici	A x A	B	Codici
40	9	14,3	17	251792	14.3x14.3	180	254006
50	9	14,3	17	251792	14.3x14.3	180	254006
65	11	17,3	20	252336	17.3x17.3	220	252070
80	11	17,3	20	252336	17.3x17.3	220	252070
100	11	19,3	22	241222	19.3x19.3	250	252071
125	11	19,3	22	241222	19.3x19.3	250	252071
150	11	19,3	22	241222	19.3x19.3	250	252071
200	14	24,3	27	251793	24.3x24.3	300	252074
250	14	27,3	30	252335	27.3x27.3	350	252075
300	14	27,3	30	252335	27.3x27.3	350	252075

Contattarci per aste di prolunga o complessivi di manovra