

**VALVOLE DI  
SEZIONAMENTO**  
**ACQUA**  
DN 40 - 300



03/03/2021

**IASSASAMM40DV00**

## Saracinesche flangiate a cuneo metallico con volantino

### Serie 15 (Corpo Ovale)



#### Applicazioni:

- Sezionamento di condotte convoglianti acqua potabile o grezza, fino a 40 bar di PFA
- Acqua avente temperatura fino a +80 °C
- Per installazione verticale o orizzontale
- Per installazione in cameretta oppure interrata

#### Conformità:

- Norma di prodotto EN 1074-1/2
- EN 558+A1:2012 per lo scartamento serie 15 (corpo ovale)
- DIN 3202 per lo scartamento F5 (corpo ovale)
- D.M. 174 del 06 aprile 2004 per l'impiego con acqua potabile
- UNI EN 12266-1 per il collaudo idraulico – Classe di perdita A
- EN 1092-2:1999 (DIN 2501) per le flange PN40
- EN 19:2005 e EN 1074:2002 per la marcatura

#### Collaudo:

- Collaudo secondo EN 12266-1 e EN 1074-1/2
- Prova di tenuta del cuneo metallico da entrambi i lati a valvola chiusa: 1,1 x PN
- Prova di resistenza e di tenuta del corpo a valvola aperta: 1,5 x PN

**VALVOLE DI  
SEZIONAMENTO**  
ACQUA  
DN 40 - 300



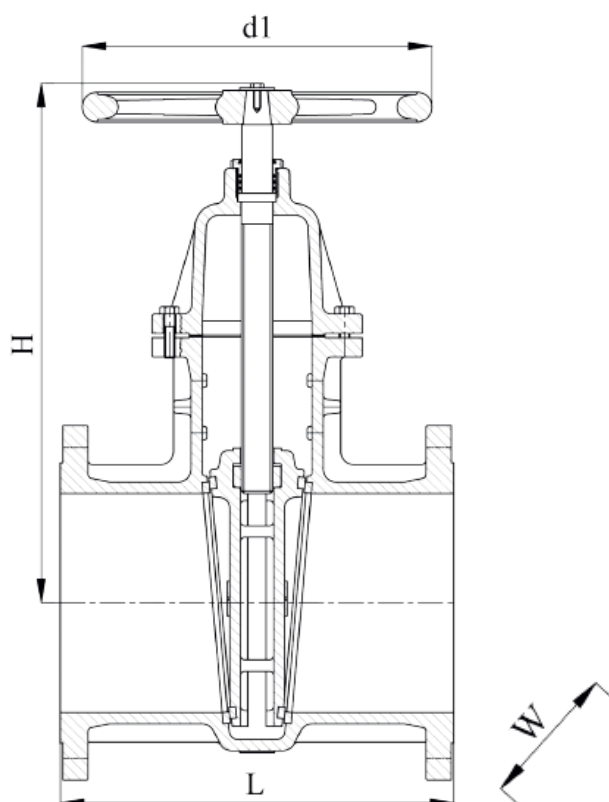
03/03/2021

**IASSASAMM40DV00**

**Codici e pesi**

DN	Senso di chiusura	Comando	Codici	Peso
mm		Versione		kg
40	Orario	Volantino	275487	15
50	Orario	Volantino	256979	15
65	Orario	Volantino	256980	21
80	Orario	Volantino	256981	27
100	Orario	Volantino	256982	31
125	Orario	Volantino	256983	51
150	Orario	Volantino	256984	62
200	Orario	Volantino	256985	100
250	Orario	Volantino	256986	155
300	Orario	Volantino	256987	221

**Dimensioni**



DN	L	H	d1	W	N° fori
mm	mm	mm	mm	mm	
40	240	235	200	200	4
50	250	240	200	200	4
65	270	265	250	250	8
80	280	290	250	250	8
100	300	330	250	250	8
125	325	390	315	315	8
150	350	430	315	315	8
200	400	535	315	400	12
250	450	590	400	410	12
300	500	700	400	505	16

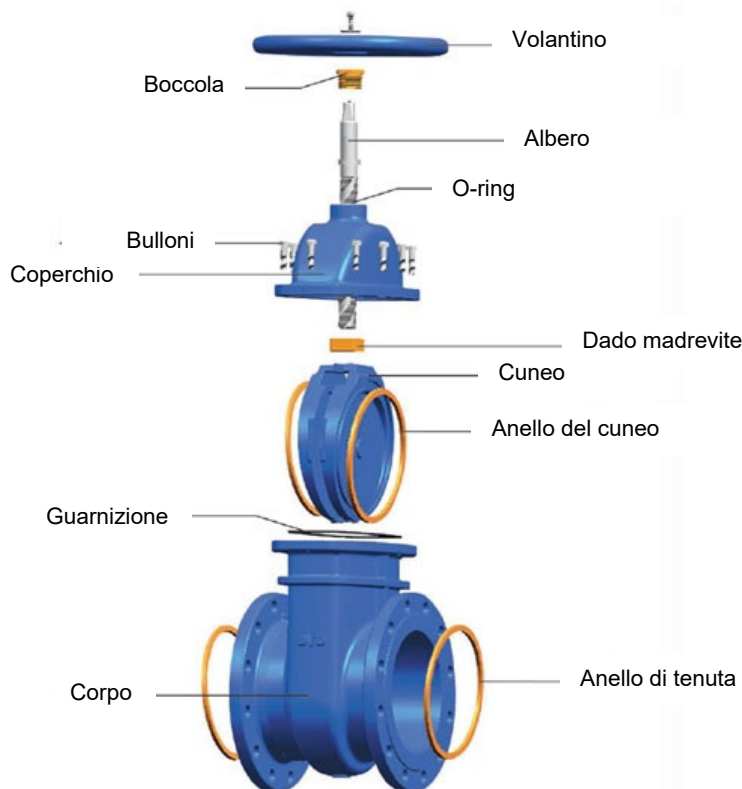
**VALVOLE DI  
SEZIONAMENTO  
ACQUA  
DN 40 - 300**



03/03/2021

**IASSASAMM40DV00**

**Materiali**



Elemento	Materiale	Rivestimento
Corpo	Ghisa sferoidale GGG40, EN-GJS-400-15	Epossidico
Coperchio	Ghisa sferoidale GGG40, EN-GJS-400-15	Epossidico
Cuneo	Ghisa sferoidale GGG40, EN-GJS-400-15	Epossidico
Boccole	Bronzo	-
Anelli	Bronzo	-
Bulloni	Acciaio galvanizzato 8.8	-
Guarnizione	EPDM	-
Madrevite	Ottone	-
Albero	Acciaio inossidabile X20Cr13	-
Guarnizione e O-ring	EPDM	-
O-ring	EPDM	-

Altri materiali disponibili su richiesta

**Accessori e organi di manovra a richiesta:**

- Riduttore di coppia manuale con volantino
- Cappello per comando con chiave di manovra
- Asta di prolunga
- Attuatore elettrico